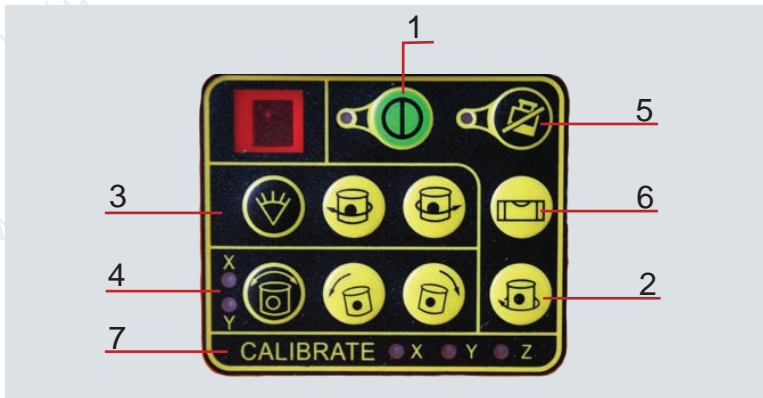


FLG 250 - Green



- 1-
- 2-
- 3-
- 4- ()
- 5- 5/8"
- 6-2
- 7-
- 8-
- 9- ()



- 1- / .
- 2-
- 3-
- 4-
- 5-
- 6-
- 7- ()

FLG 250 -Green

- 1.
- 2.
- 3.
- 4. 90°
- 5.
- 6. / 5° (X Y).
- 7.
- 8. ()

NiMH :

NiMH

4 C Alkaline

FLG 250-Green

AC/DC

„9“ (FLG 250-Green) (FLG 250-Green)

12

12

4 C Alkaline :

30
4 C Alkaline

:

1. _____ („1”).

2. _____



FLG 250-Green
: 500 / >120 / > 500 /

3. _____

„3”



: 0° - 15° - 30°

„3”



„2”



4. _____

X Y

5°

X Y



„4” X O Y = -Axis



X O Y = Y-Axis

„4”



„4”



1

:

”

_____ (_____)

5°

„5” TILT



„5” TILT



„6”



2.

: 1.

(

)

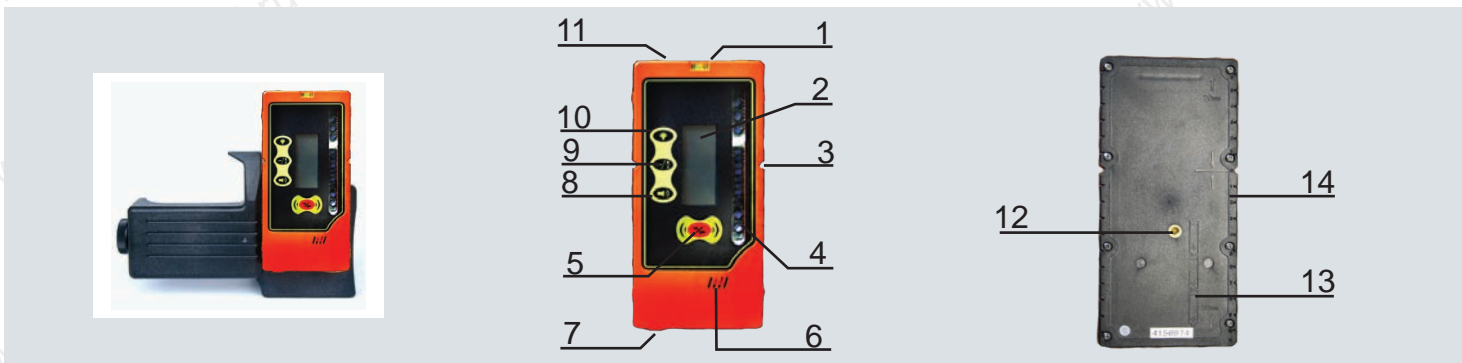
Y,

3.

!

(_____)





- 1- ()
- 2- ()
- 3- ()
- 4- ()
- 5- /

- 6- „7”
- 7- „13”
- 8- /
- 9- /
- 10- /

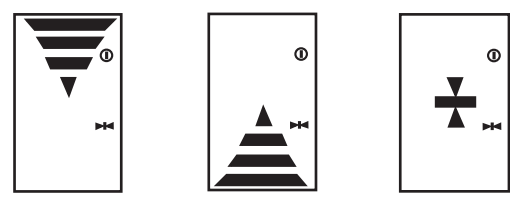
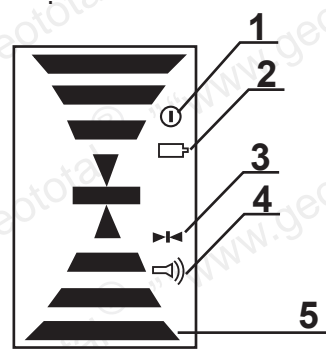
- 11- ()
- 12- 1/4”
- 13- ()
- 14- ()

1. _____ :
 - 2 1,5 V AA
 - „7”
 - „13”
 - ()
 - !

2. _____ :
 FRG 44

- 1. /
- 2. /
- 3. /
- 4. /
- 5. /

_____ :
 + _____ ” ()
 /



FRG 44
 - ± 3,0
 - ± 1,0
 „9”

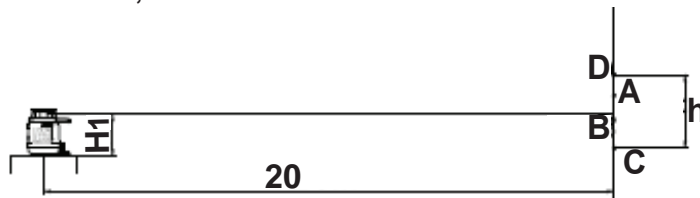


FL 250 VA-N

±5°
±1,0 /10
±1,5 /10
≥500
. 80 *
. 40 *
. 30 *
50
120,500
12 (6,0 V NiMH)
30 (4 C Alkaline)
0° +40°C
532 nm
3R
3,5

FRG 44 (Receiver)

2 LCD
±1,0
±3,0
400 (2 1,5 V AA)



1. (90°
2. B, C, D. 5. „h”
3. „h” ≤ 2
4. 2 „h”
6. D. 6.

1. !
2. !
3. !
4. !
5. !
6. !
7. !
8. !
9. !
10. !

FRG 44

2 1,5 V AA



DIN IEC 60825-1:2003-10

3R.

EN 60825-1,

3R



LASER RADIATION
AVOID DIRECT
EYE EXPOSURE
CLASS 3R LASER PRODUCT

Max. Output Power
<5mW @ 522-542nm
Laser class 3R
DIN EN 60825-1:2003-10

